

Архангельск (8182)63-90-72
 Астана (7172)727-132
 Астрахань (8512)99-46-04
 Барнаул (3852)73-04-60
 Белгород (4722)40-23-64
 Брянск (4832)59-03-52
 Владивосток (423)249-28-31
 Волгоград (844)278-03-48
 Вологда (8172)26-41-59
 Воронеж (473)204-51-73
 Екатеринбург (343)384-55-89

Иваново (4932)77-34-06
 Ижевск (3412)26-03-58
 Казань (843)206-01-48
 Калининград (4012)72-03-81
 Калуга (4842)92-23-67
 Кемерово (3842)65-04-62
 Киров (8332)68-02-04
 Краснодар (861)203-40-90
 Красноярск (391)204-63-61
 Курск (4712)77-13-04
 Липецк (4742)52-20-81
 Киргизия (996)312-96-26-47

Магнитогорск (3519)55-03-13
 Москва (495)268-04-70
 Мурманск (8152)59-64-93
 Набережные Челны (8552)20-53-41
 Нижний Новгород (831)429-08-12
 Новокузнецк (3843)20-46-81
 Новосибирск (383)227-86-73
 Омск (3812)21-46-40
 Оренб (4862)44-53-42
 Оренбург (3532)37-68-04
 Пенза (8412)22-31-16
 Казахстан (772)734-952-31

Пермь (342)205-81-47
 Ростов-на-Дону (863)308-18-15
 Рязань (4912)46-61-64
 Самара (846)206-03-16
 Санкт-Петербург (812)309-46-40
 Саратов (845)249-38-78
 Севастополь (8692)22-31-93
 Симферополь (3652)67-13-56
 Смоленск (4812)29-41-54
 Сочи (862)225-72-31
 Ставрополь (8652)20-65-13
 Таджикистан (992)427-82-92-69

Сургут (3462)77-98-35
 Тверь (4822)63-31-35
 Томск (3822)98-41-53
 Тула (4872)74-02-29
 Тюмень (3452)66-21-18
 Ульяновск (8422)24-23-59
 Уфа (347)229-48-12
 Хабаровск (4212)92-98-04
 Челябинск (351)202-03-61
 Череповец (8202)49-02-64
 Ярославль (4852)69-52-93

<http://modentic.nt-rt.ru/> || mcb@nt-rt.ru

SUPER DUPLEX 2507

MD-32

ANSI Class 150
 2-PC Flanged Ball Valves



CRN
 CERTIFICATED



FEATURES

- Investment Cast Body Construction
- 2 Pieces Body Design
- ISO 5211 Mounting Flange
- Blow-Out-Proof Stem Design
- Available for Pneumatic or Electric Actuator
- NACE MR0175 is available upon request
- Other Super Alloy materials for highly corrosive medium are available upon request

STANDARD

- Design ASME/ANSI B16.34 / API 608
- Mounting Flange ISO 5211
- Face to Face ASME/ANSI B16.10 Class 150
- Flange Dimension ASME/ANSI B16.5 Class 150 RF
- Material ASTM
- Pressure Testing API 598

CERTIFICATE

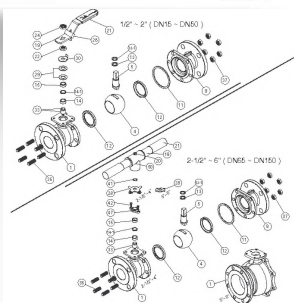
- Fire Safe API 607 6th Edition / ISO 10497 Certified
- Fugitive Emission TA-LUFT
- Quality Assurance ISO 9001
- Material Certificate EN 10204-3.1 MTR
- CE Approval PED 97/23/EC Module H
- Canadian Certificate CRN

API 607 6th Edition
 ISO 10497
 Fugitive Emission
 Full Bore
 ISO 5211 Mounting
 2 Piece Body Design

AVAILABLE MATERIAL

- ALLOY 20
- HASTELLOY® C-276
- DUPLEX 2205
- DUPLEX 2507
- MONEL®
- SS904L

EXPLOSION DRAWING

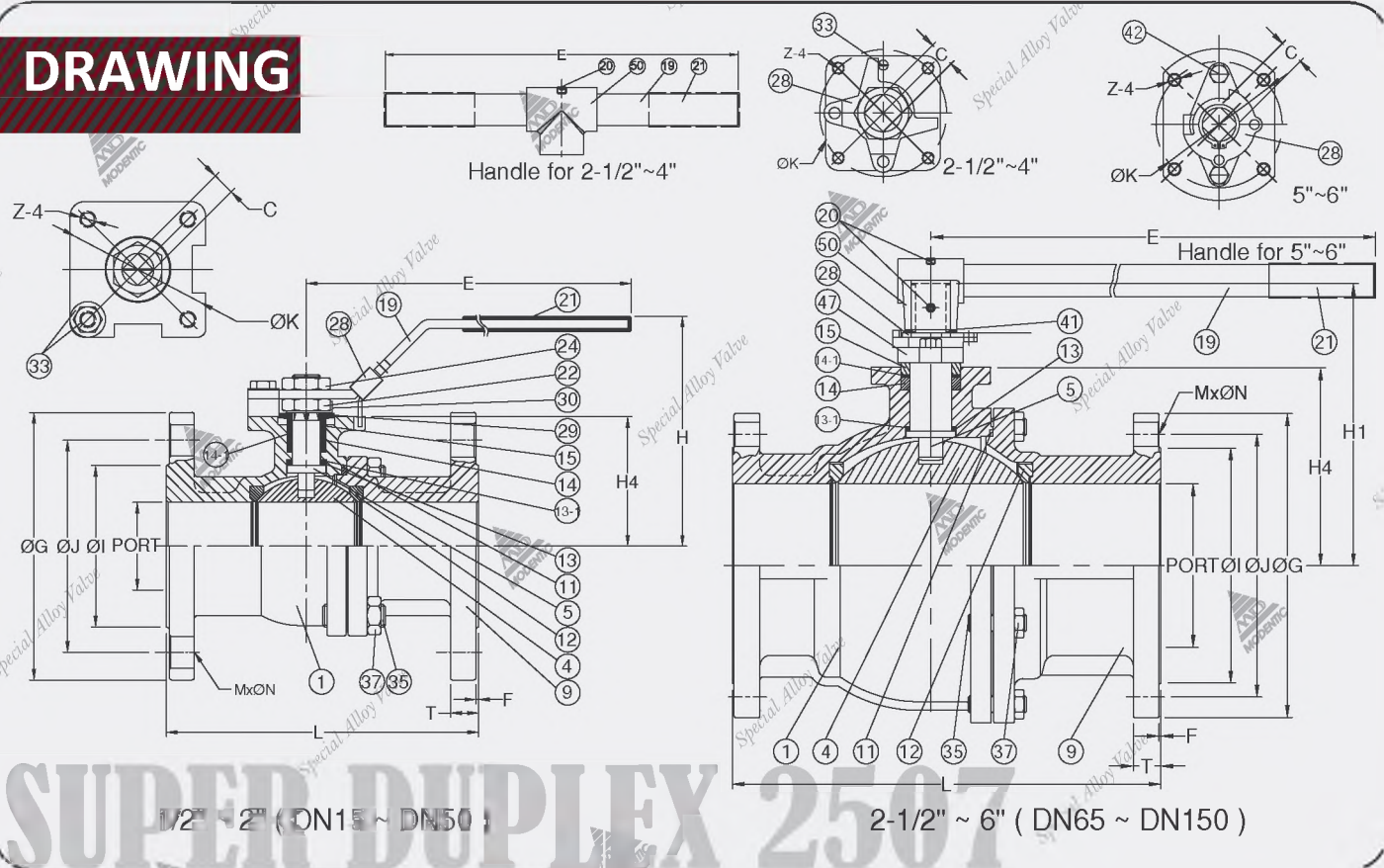


MATERIAL

NO.	PART NAME	MATERIAL (more options available)
1	BODY	ASTM A890/995 Gr.CE3MN
4	BALL	ASTM A890/995 Gr.CE3MN
5	STEM	S32750
9	END CAP	ASTM A890/995 Gr.CE3MN
11	BODY SEAL	GRAPHITE+SS316 (SPIRAL WOUND)
12	SEAT	RTFE.(15%G.F.)
13	THRUST WASHER	GRAPHITE
13-1	THRUST WASHER	RTFE.(15%G.F.)
14	STEM PACKING	GRAPHITE
14-1	STEM PACKING	RTFE.(15%G.F.)
15	GLAND	SS304
19	HANDLE	STEEL
20	SET SCREW (for 2-1/2" ~ 2" only)	SS304
21	HANDLE COVER	PLASTIC
22	STEM NUT (for 1/2" ~ 2" only)	SS304
24	HANDLE NUT (for 1/2" ~ 2" only)	SS304
28	LOCKING DEVICE	SS304
29	BELLEVILLE WASHER (for 1/2" ~ 2" only)	SS301
30	TAB WASHER (for 1/2" ~ 2" only)	SS304
33	STOP PIN SET	SS304
35	BODY BOLT	ASTM A193 Gr.B8
37	BOLT NUT	ASTM A194 Gr.8

Two Pieces Special Alloy Ball Valves

DRAWING



DIMENSION

SIZE	PORT	L	E	H	H1	H4	C	ØG	ØJ	ØI	T	F	MxØN	ØK	Z	UNIT : MM
DN15	1/2"	15.0	108	132	80.0	-	38.5	9	90.0	60.5	35.0	11.6	2.0	4xØ16	42/F04	M5x0.8P
DN20	3/4"	20.0	117	132	84.5	-	42.5	9	98.6	70.0	43.0	13.2	2.0	4xØ16	42/F04	M5x0.8P
DN25	1"	25.0	127	166	102.0	-	52.0	11	108.0	79.2	51.0	14.7	2.0	4xØ16	50/F05	M6x1.0P
DN32	1-1/4"	32.0	140	166	105.0	-	56.0	11	117.5	88.9	63.5	16.6	2.0	4xØ16	50/F05	M6x1.0P
DN40	1-1/2"	38.0	165	203	125.0	-	65.25	14	127.0	98.6	73.2	17.9	2.0	4xØ16	70/F07	M8x1.25P
DN50	2"	50.0	178	203	132.0	-	73.75	14	152.5	120.7	92.0	19.1	1.6	4xØ19	70/F07	M8x1.25P
DN65	2-1/2"	64.0	190	300	-	178.0	92.5	17	180.0	139.7	105.0	22.7	2.0	4xØ19	102/F10	M10x1.5P
DN80	3"	76.0	203	300	-	188.0	101.65	17	190.0	152.4	127.0	24.3	2.0	4xØ19	102/F10	M10x1.5P
DN100	4"	100.0	229	450	-	202.0	119.0	17	228.6	190.5	157.2	23.9	1.6	8xØ19	102/F10	M10x1.5P
DN125	5"	125.0	356	450	-	232.4	163.0	27	254.0	216.0	186.0	24.4	2.0	8xØ22.3	125/F12	M12x1.75P
DN150	6"	150.0	394	800	-	251.9	182.5	27	279.4	241.3	216.0	25.4	1.6	8xØ22.3	125/F12	M12x1.75P
DN200	8"	COMING SOON			COMING SOON		COMING SOON		COMING SOON		COMING SOON		COMING SOON		COMING SOON	

SIZE	PORT	L	E	H	H1	H4	C	ØG	ØJ	ØI	T	F	MxØN	ØK	Z	UNIT : INCH
DN15	1/2"	0.59	4.25	5.20	3.15	-	1.52	0.35	3.54	2.38	1.38	0.46	0.08	4xØ0.63	1.65/F04	M5x0.8P
DN20	3/4"	0.79	4.61	5.20	3.33	-	1.67	0.35	3.88	2.76	1.69	0.52	0.08	4xØ0.63	1.65/F04	M5x0.8P
DN25	1"	0.98	5.00	6.54	4.02	-	2.05	0.43	4.25	3.12	2.01	0.58	0.08	4xØ0.63	1.97/F05	M6x1.0P
DN32	1-1/4"	1.26	5.51	6.54	4.13	-	2.20	0.43	4.63	3.50	2.50	0.65	0.08	4xØ0.63	1.97/F05	M6x1.0P
DN40	1-1/2"	1.50	6.50	7.99	4.92	-	2.57	0.55	5.00	3.88	2.88	0.70	0.08	4xØ0.63	2.76/F07	M8x1.25P
DN50	2"	1.97	7.01	7.99	5.20	-	2.90	0.55	6.00	4.75	3.62	0.75	0.06	4xØ0.75	2.76/F07	M8x1.25P

Архангельск (8182)63-90-72
 Астана (7172)727-132
 Астрахань (8512)99-46-04
 Барнаул (3852)73-04-60
 Белгород (4722)40-23-64
 Брянск (4832)59-03-52
 Владивосток (423)249-28-31
 Волгоград (844)278-03-48
 Вологда (8172)26-41-59
 Воронеж (473)204-51-73
 Екатеринбург (343)384-55-89

Иваново (4932)77-34-06
 Ижевск (3412)26-03-58
 Казань (843)206-01-48
 Калининград (4012)72-03-81
 Калуга (4842)92-23-67
 Кемерово (3842)65-04-62
 Киров (8332)68-02-04
 Краснодар (861)203-40-90
 Красноярск (391)204-63-61
 Курск (4712)77-13-04
 Липецк (4742)52-20-81
 Киргизия (996)312-96-26-47

Магнитогорск (3519)55-03-13
 Москва (495)268-04-70
 Мурманск (8152)59-64-93
 Набережные Челны (8552)20-53-41
 Нижний Новгород (831)429-08-12
 Новокузнецк (3843)20-46-81
 Новосибирск (383)227-86-73
 Омск (3812)21-46-40
 Орел (4862)44-53-42
 Оренбург (3532)37-68-04
 Пенза (8412)22-31-16
 Казахстан (772)734-952-31

Пермь (342)205-81-47
 Ростов-на-Дону (863)308-18-15
 Рязань (4912)46-61-64
 Самара (846)206-03-16
 Санкт-Петербург (812)309-46-40
 Саратов (845)249-38-78
 Севастополь (8692)22-31-93
 Симферополь (3652)67-13-56
 Смоленск (4812)29-41-54
 Сочи (862)225-72-31
 Ставрополь (8652)20-65-13
 Таджикистан (992)427-82-92-69

Сургут (3462)77-98-35
 Тверь (4822)63-31-35
 Томск (3822)98-41-53
 Тула (4872)74-02-29
 Тюмень (3452)66-21-18
 Ульяновск (8422)24-23-59
 Уфа (347)229-48-12
 Хабаровск (4212)92-98-04
 Челябинск (351)202-03-61
 Череповец (8202)49-02-64
 Ярославль (4852)69-52-93